

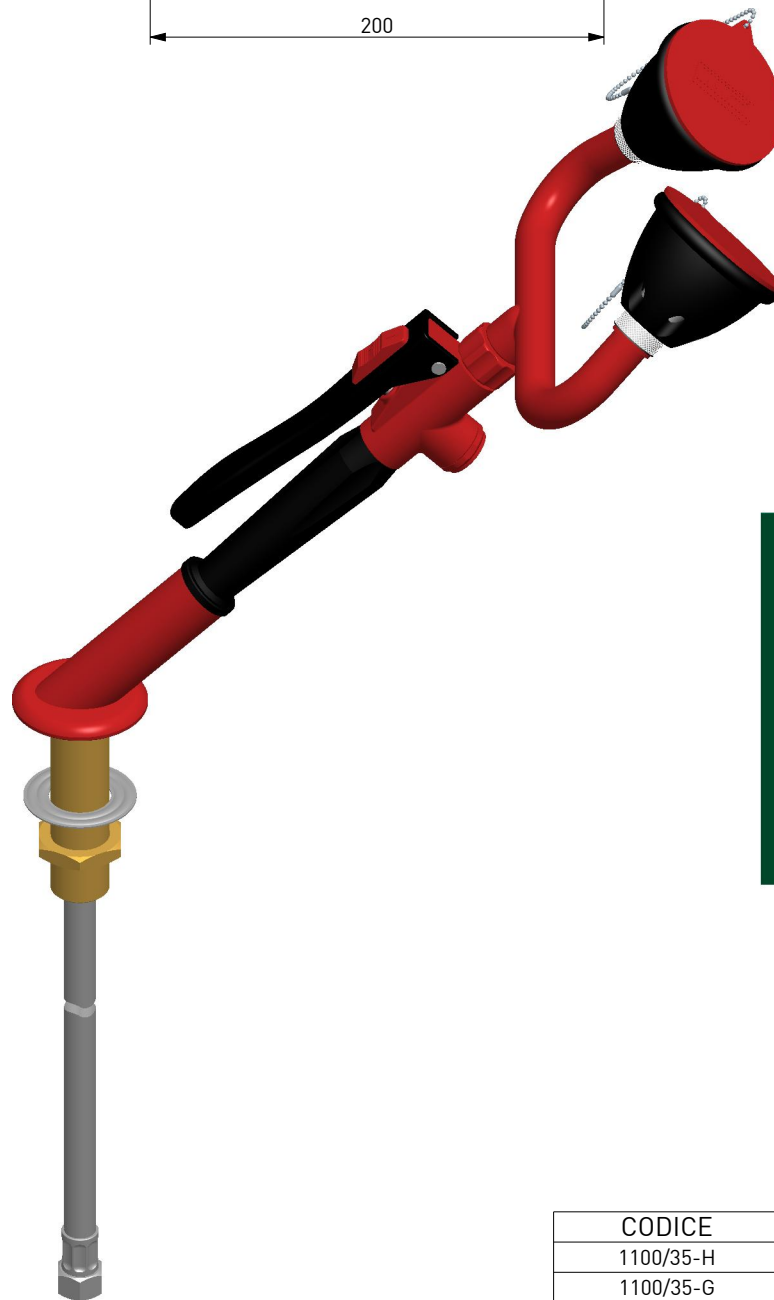
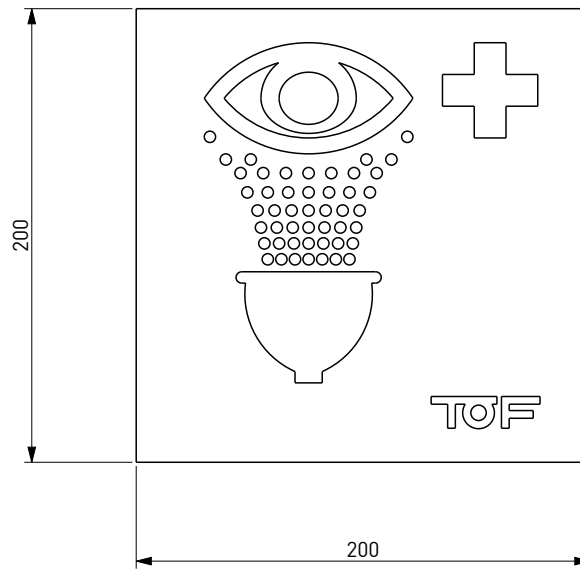
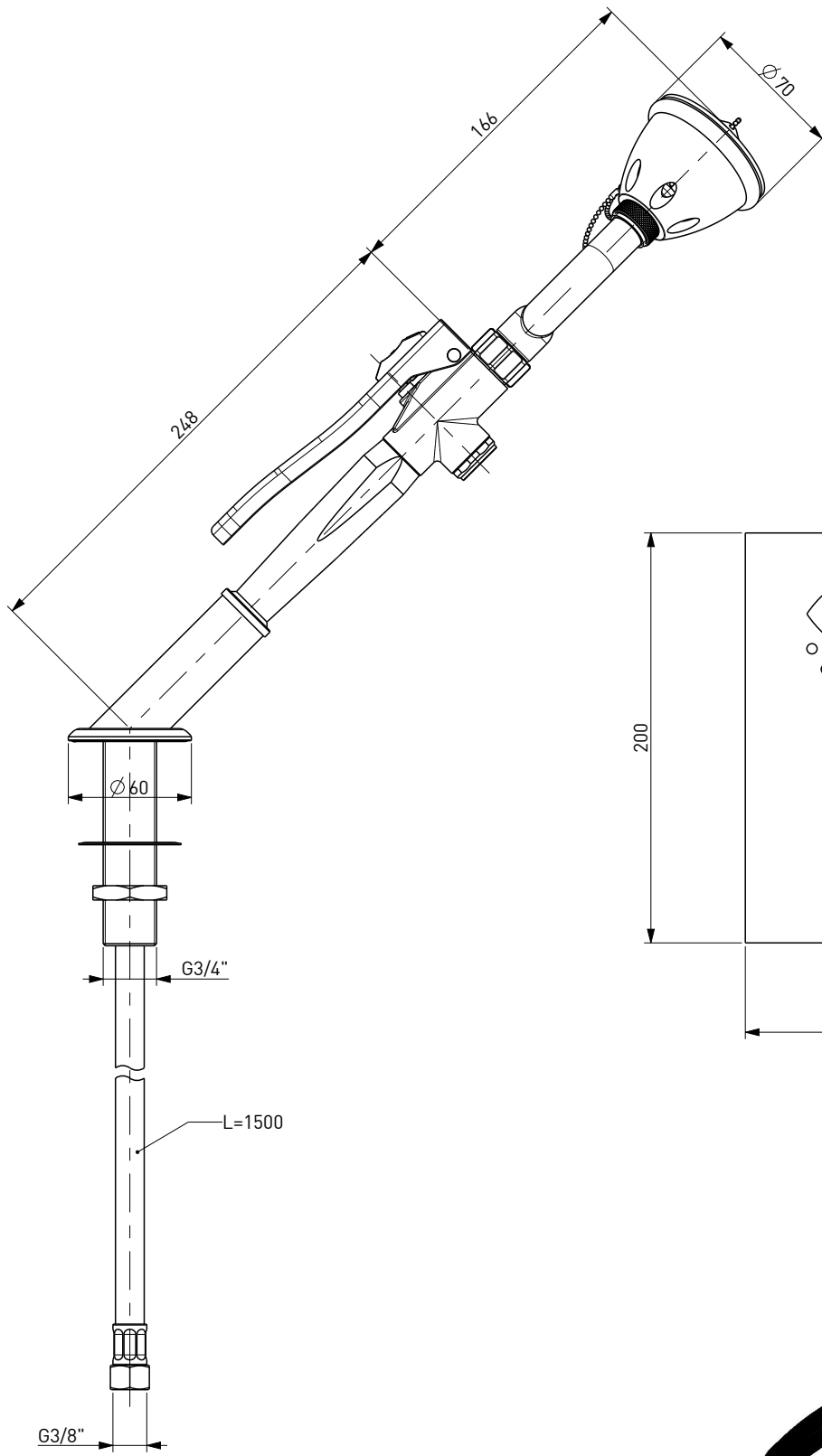
FLUSSO CONTINUO AZIONABILE CON UN UNICO MOVIMENTO  
SECONDO LA NORMA DIN EN 15154-2:2006

A CONTINUOUS WATER FLOW TO BE OPERATED BY A SINGLE GESTURE  
ACCORDING TO STANDARD DIN EN 15154-2:2006


UN FLUX D'EAU COSTANT PEUT ETRE ACTIONNE PAR UN SEUL GESTE DE LA MAIN  
SELON LA NORME DIN EN 15154-2:2006

EIN MIT EINER HANDEWEGUNG ZU OFFNENDER KONSTANTER WASSERDURCHFLUSS  
GEMÄß DE NORM DIN EN 15154-2:2006

FLUJO DE AGUA CONTINUO ACCIONADO POR UN SOLO MOVIMIENTO  
DEACUERDO A LA NORMA DIN EN 15154-2:2006



CODICE	FINITURA	NOTE
1100/35-H	ROSSO	
1100/35-G	VERDE	
1100/35-D1	GIALLO	RAL 1016

FILE: 1100_035-H	DISEGNO DI PROPRIETA' RISERVATA A TUTTI GLI EFFETTI DI LEGGE			 ITALIAN MANUFACTURERS SINCE 1948	
ARCHIVIO: L1-1	TOLLERANZE UNI - ISO 2768-M TRANNE DOVE DIVERSAMENTE INDICATO				
REPARTO: MON-L	① QUOTE IMPORTANTI				
SCALA: 3:10	⑨ ESPONENTE DI MODIFICA				
MATERIALE:					
NORMATIVE:					
<b>DIS.N°: 1100/35-H</b>			GRUPPO		
- DOCCE DI EMERGENZA					
- DOCCETTA DOPPIA ESTRAIBILE DA BANCO 45°					
-					
Rev.	DATA	DESCRIZIONE	DIS.	DEL.	PEZZO GREZZO Kg :
2	20-07-2011	AGGIORNAMENTO 3D	SD	DT	PEZZO FINITO Kg : 2.827
PRIMA EMISSIONE: 27-10-2008					DISEGNO STAMPO:
NOTE:					FORMATO: A3
					FOGLIO: 1